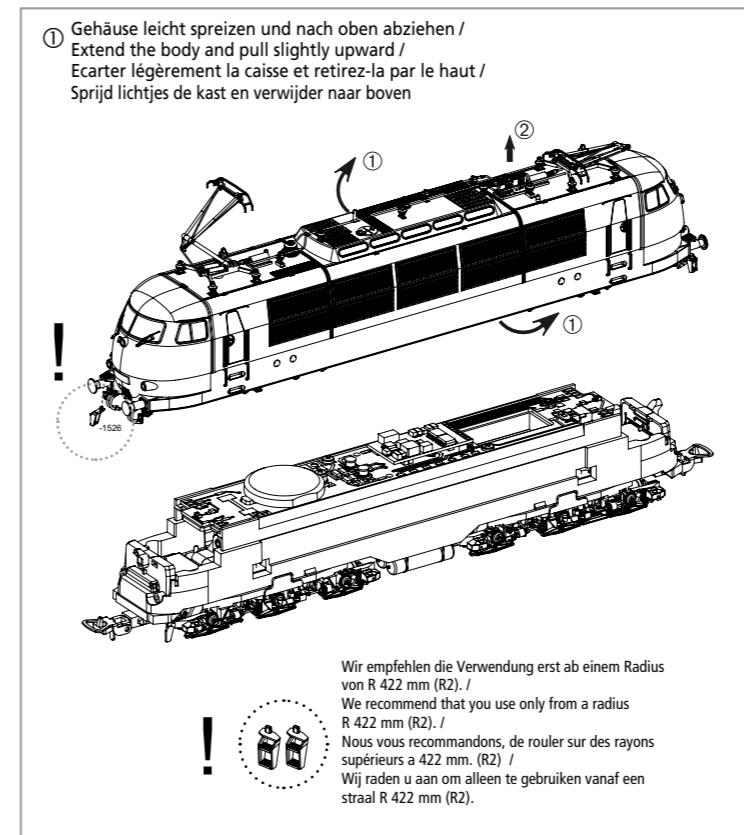
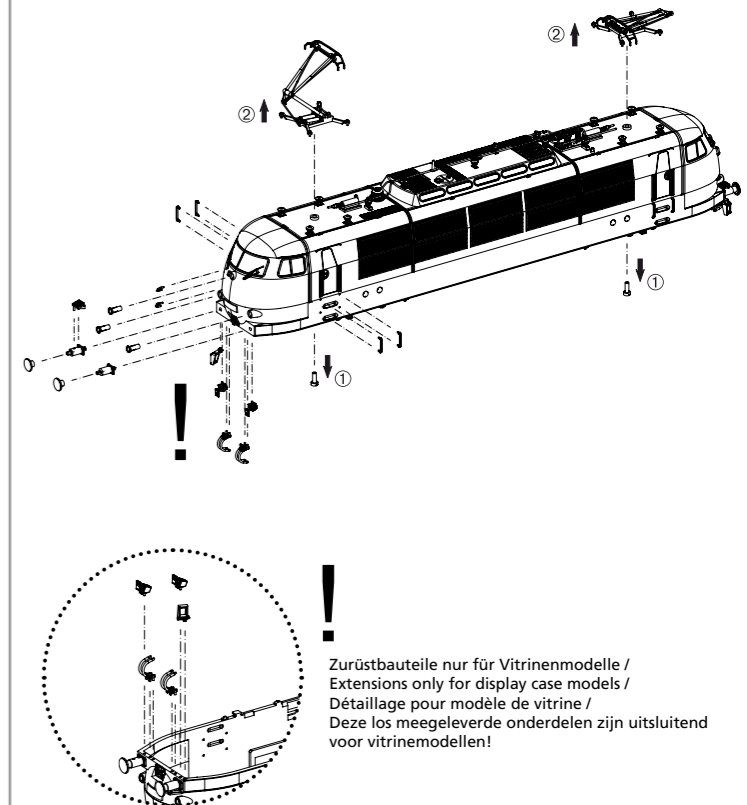
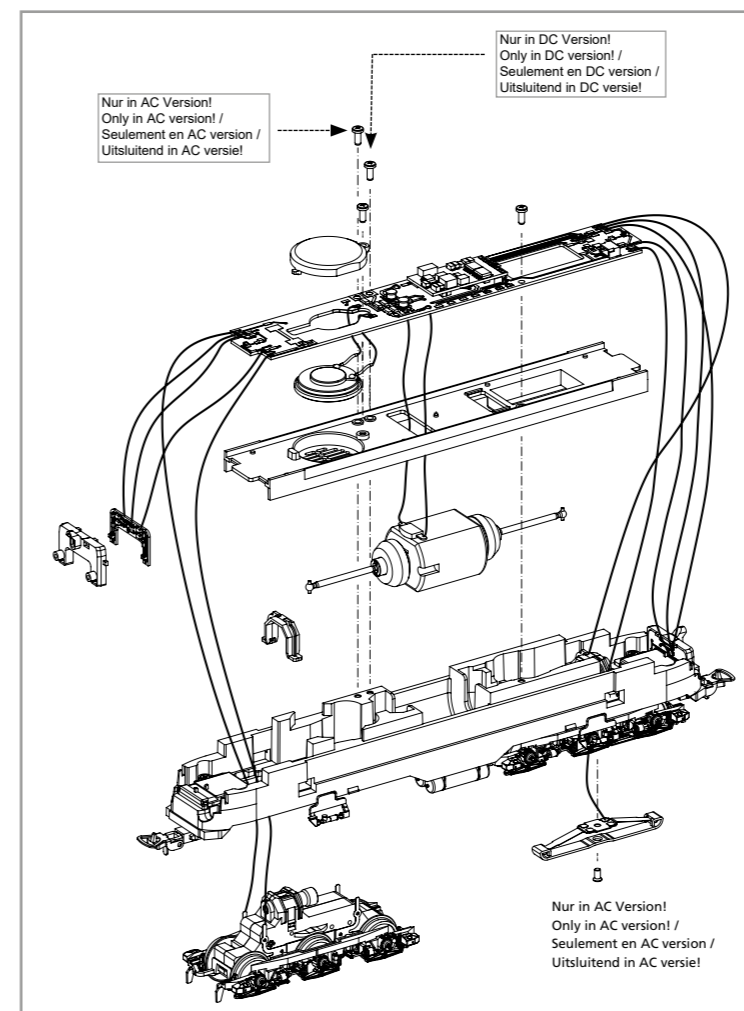
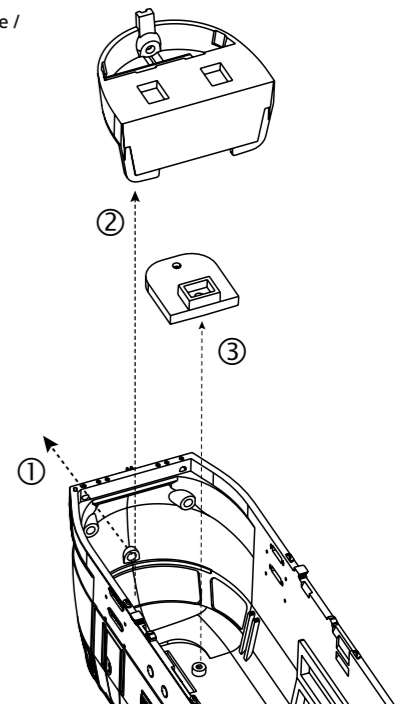


Taste / Key / Touches / Toets	Funktion / Function / Fonctions / Functie			
F0	Licht	Directional lighting	Eclairage avant a	Licht voor
F1	Motor	Sound	Bruit moteur	Motorgeluid
F2	Horn kurz	Horn short	Corne courte	Hoorn kort
F3	Horn lang	Horn long	Corne longue	Hoorn lang
F4	Führerstandsbeleuchtung	Driver Cab light	Eclairage cabine conduite avant	Verlichting machinistencabine voor
F5	Pantograph	Pantograph	Pantographe	Pantograaf hoog / laag
F6	Schaffnerpfeiff	Conductors signal	Sifflet contrôleur	Conducteursfluit
F7	Rangiergang	Shunting mode	Vitesse de manœuvres	Rangeegang
F8	Kompressor	Compressor	Compresseur	Compressor
F9	Hilfsluftkompressor	Auxiliary air compressor	Compresseur d'air auxiliaire	Hulpluchtcompressor
F10	Handbremse	Handbrake	Frein à main	Handrem
F11	Bahnhofsdurchsage	Station announcement	Annonce en gare	Stationsaankondiging
F12	Kuppeln	Coupling / Uncoupling	Atteler/Dételer	Koppeling aan-/loskoppelen
F13	Druckluft ablassen	Compressed air valve	Evacuation de l'air comprimé	Drukluft afblazen
F14	Lüfter	Fan	Ventilateur	Ventilator
F15	Schleuderschutz	Anti-skid protection	Protection antidérapante	Antislipbescherming
F16	Funk	Radio	Radio	Radio
F17	Sifa-Hahn	Sifa tap	Sifa tap	Sifa kraan
F18	Sanden	Sanding	Sablière	Zand strooien
F19	Führerstandtür	Driver Cab door	Porte cabine ouverte/fermée	Deuren machinistenhuis open/dicht
F20	Maschinenraumtür	Engine room door	Porte de la salle des machines	Machiniekamerdeur
F21	Führerstands Fenster	Driver Cab window	Fenêtre ouvrir / fermer	Ramen
F22	Kurvenquietschen	Curve squeal sound	Bruit de grincement dans les courbes	Railknerpen in bochten
F23	Schienenstöße	Rail clank sound	Bruit des joints de rails	Railstoten
F24	Zugbeleuchtung: Lok zieht	Train lighting: the loco pulls	Éclairage du train: la locomotive tire	Treinverlichting: loc trekt
F25	Zugbeleuchtung: Lok schiebt	Train lighting: the loco pushes	Éclairage des trains: la locomotive pousse	Treinverlichting: loc duwt
F26	Lautstärkeregelung	Volume control	Réglage du volume	Volumeregeling
F27	Ton aus	Mute	Mute	Geluid uit

Wichtige Informationen sind in der Verpackung und in der Anleitung enthalten.
Bitte bewahren Sie diese auf.



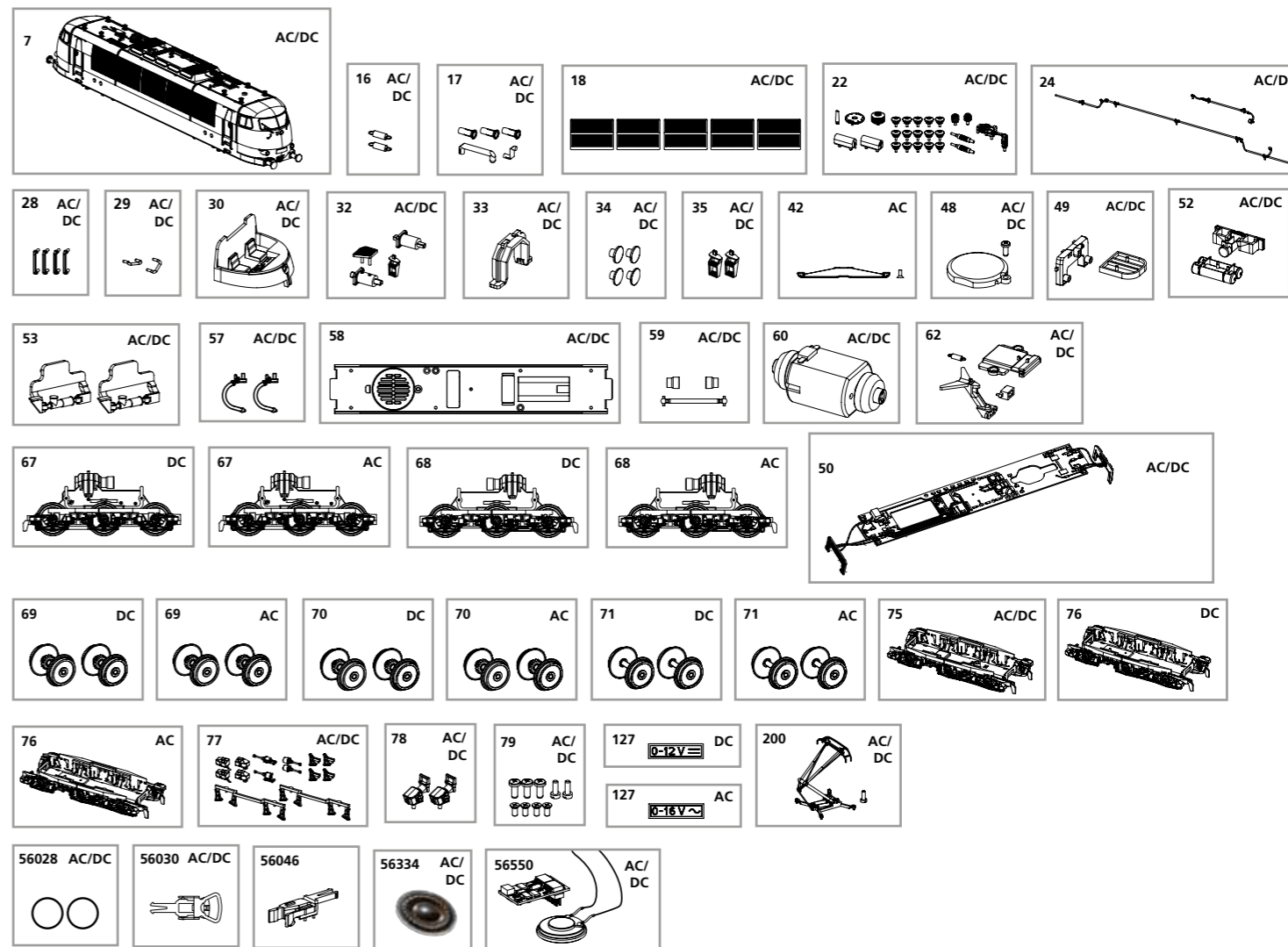
Führerstand - Demontage:
Drivers cab - disassembly /
Cabine de conduite - démontage /
Bestuurderscabine - demontage



ERSATZTEILE ELEKTROLOKOMOTIVE BR 103

Spare parts for Electric Locomotive BR 103

Bei Ersatzteilanforderung bitte immer die vollständige Ersatzteil-Nr. angeben • Please order the wanted spare part with the complete spare part item number.



Bezeichnung / Description	ET-Nr. / spare part N°	PG*
Gehäuse komplett (ohne Stromabnehmer) / Body, complete (w/o pantograph)	51689-07	17
Feder für Deichsel (2 Stck.) / Spring for shaft (2 pcs.)	59900-16	5
Leuchtstäbe, Leuchteinsätze / Light bars, Light cover	51670-17	7
Düsenlüfter (5 Stck.) / Air grill (5 pcs.)	51670-18	7
Isolatoren / Isolators	51689-22	10
Dachleitungen / Roof cables	51689-24	7
Handlauf Tür (4 Stck.) / Door handrail (4 pcs.)	51672-28	7
Handgriff Stirn (2 Stck.) / Handrail front (2 pcs.)	51676-29	7
Führerstand / Driver seat	51670-30	7
Pufferadapter, Auftritt, Aufstiegsleiter / Buffer adapter, Step, Ladder	51689-32	7
Getriebehalterklammer / Clamp	59560-33	6
Puffer / Buffer	51670-34	6
Aufstiegsleiter (2 Stck.) / Ladder (2 pcs.)	51676-35	6
Schallkapsel Lautsprecher mit Schraube / Sound capsule loudspeaker w screw	51670-48	6
Lichtmasken / Light mask	51670-49	6
Hauptplatine mit Beleuchtungsplatinen und Kabel / Main board with Light-boards and wires	51670-50	16
Batteriekasten, Kessel / Battery box, Boiler	51670-52	7
Schlingerdämpfer (2 Stck.) / Shockabsorber (2 pcs.)	51676-53	6
Bremsschläuche (4 Stck.) / Brake hose (4 pcs.)	51510-57	6
Motorhalter / Motorholder	51670-58	8
Kardanwelle + Buchsen / Cardan billow + bushes	51670-59	7
Motor komplett / Motor complete	51670-60	16
Deichsel, Abdeckung, Feder / Shaft, Cover, Spring	51676-62	8
Drehgestell mit Kleinteile vorne / Bogie w small parts, front	51670-75	10
Kleinteile Drehgestell / Small parts	51670-77	9
Stromkupplung (2 Stck.) / Voltage couple (2 pcs.)	51678-78	6
Schraubenset (9-tlg.) / Screws (set of 9)	51670-79	7
Stromabnehmer / Pantograph	51689-200	12

Bezeichnung / Description	ET-Nr. / spare part N°	PG*
ET aus unserem Standard-Programm / Spare parts standard range		
Haftreifen (10 Stck.) / Friction tyres (set of 10)	56028	
Kupplung (2 Stck.) / Coupling, complete (set of 2)	56030	
H0 PIKO Kurzkupplung (4 Stück) / H0 PIKO short Coupling (set of 4)	56046	
Ersatzlautsprecher / Replacement loudspeaker	56334	
PIKO SmartDecoder XP 5.1 Sound / PIKO SmartDecoder XP 5.1 Sound	56550	
nur für DC-Version / only for DC version		
Getriebe vorne komplett / Gearbox rear complete	51676-67	14
Getriebe hinten komplett / Gearbox rear complete	51676-68	14
Radsatz oh. Haftreifen (2 Stck.) / Wheelset w/o tyres (2 pcs.)	51510-69	9
Radsatz m. Haftreifen (2 Stck.) / Wheelset w tyres (2 pcs.)	51510-70	9
Radsatz oh. Zahnrad (2 Stck.) / Wheelset w/o gearwheel (2 pcs.)	51672-71	9
Drehgestell mit Kleinteile, hinten / Bogie w small parts, rear	51670-76	10
Steckeinsatz f. Drehgestell, hinten / Bogie insert	51670-127	6
nur für AC-Version / only for AC version		
Schleifer mit Schraube / Slider w screw	59380-42	10
Getriebe vorne komplett / Gearbox rear complete	51677-67	14
Getriebe hinten komplett / Gearbox rear complete	51677-68	14
Radsatz oh. Haftreifen (2 Stck.) / Wheelset w/o tyres (2 pcs.)	51511-69	9
Radsatz m. Haftreifen (2 Stck.) / Wheelset w tyres (2 pcs.)	51511-70	9
Radsatz oh. Zahnrad (2 Stck.) / Wheelset w/o gearwheel (2 pcs.)	51673-71	9
Drehgestell mit Kleinteile, hinten / Bogie w small parts, rear	51671-76	10
Steckeinsatz f. Drehgestell, hinten / Bogie insert	51671-127	6

*Preisgruppe *price category

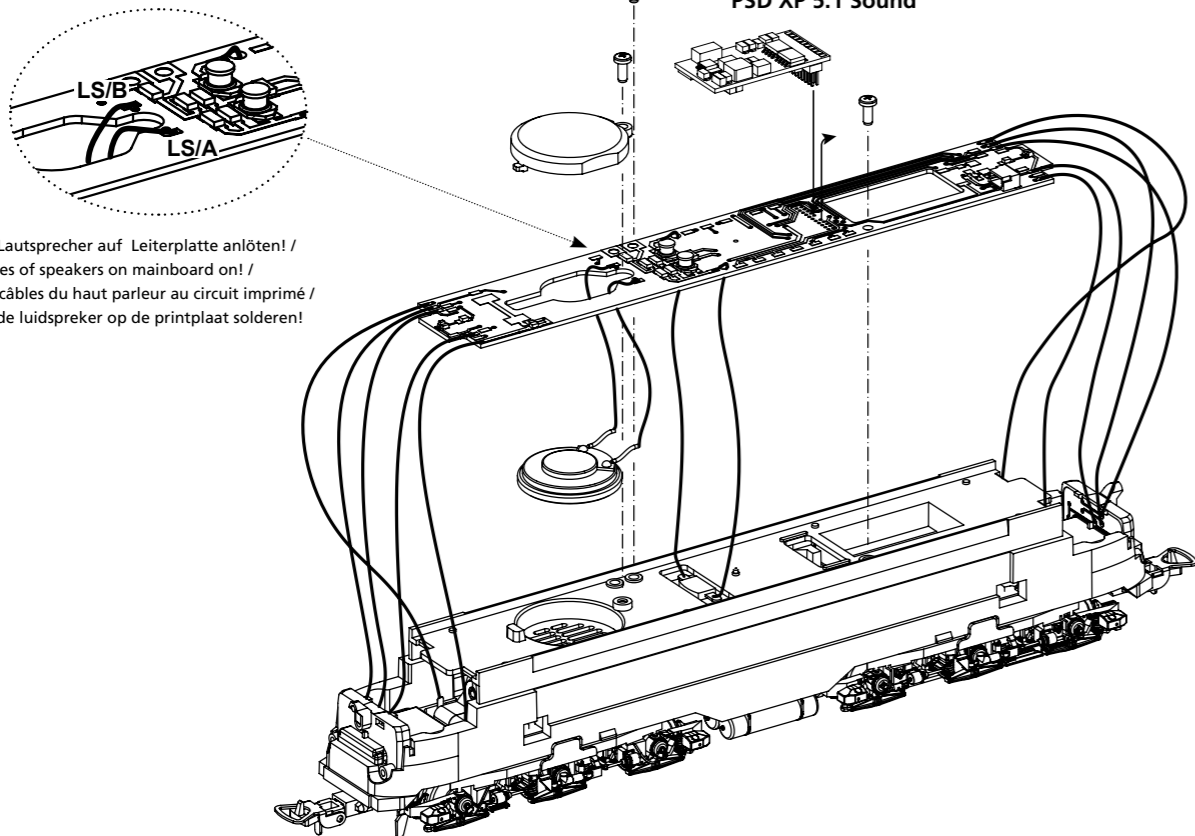
Für Modelle mit PIKO SmartDecoder gilt: Bitte beachten Sie die beiliegende Information zum Decoder Firmware-Update.

For models with PIKO SmartDecoder: Please note the enclosed information about the decoder firmware update.

Hinweis zur Reklamation eines Artikels:
Vielen Dank für Ihr Vertrauen in die PIKO Modelle. Wir hoffen, dass Sie mit dem Modell zufrieden sind und lange Freude daran haben. Sollten Sie dennoch Probleme mit Ihrem PIKO Produkt haben und wollen diesen reklamieren, bitten wir Sie, den unter www.piko-shop.de/de/widerruf hinterlegten Reklamationschein auszufüllen und diesen dem reklamierten Artikel beizulegen. Vielen Dank.

Complaint note:
Thank you for your trust in PIKO models. We hope that you are satisfied with the model and enjoy it for a long time. Should you nevertheless have problems with your PIKO product and wish to complain it, we ask you to fill in the complaint form, which you can find at www.piko-shop.de/en/widerruf, and enclose it with the complained item. Thank you very much.

#56550
PSD XP 5.1 Sound



Kabel von Lautsprecher auf Leiterplatte anlöten! /
Solder cables of speakers on mainboard on! /
Souder les câbles du haut parleur au circuit imprimé /
Kabel van de luidspreker op de printplaat solderen!

